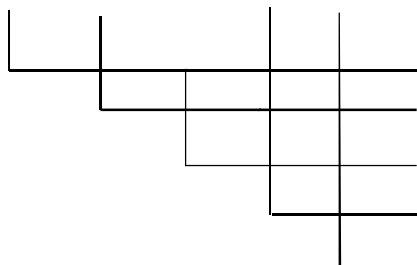


### Установки компенсации реактивной мощности УKM-04

Установки компенсации реактивной мощности УKM-04 применяются для компенсации реактивной мощности электрических приемников индуктивного характера и предназначены для поддержания постоянным заданного значения коэффициента мощности (cos φ), в электрических распределительных трехфазных сетях напряжением до 400 В, частотой 50 Гц промышленных предприятий и других объектов.

УKM – XX – XXX – XX – УЗ



Устройство компенсации мощности

Номинальное напряжение, кВ

Мощность установки, кВа

Мощность наименьшей ступени, кВа

Вид климатического исполнения

Обозначение при заказе: УKM - 0,4 - 100 - 25 - 30 – УЗ (пример).

Установки компенсации реактивной мощности (УKM) соответствуют требованиям, ГОСТ 7389-87, ПУЭ, ГОСТ 22789-94, (МЭК 439-1-85), ГОСТ Р 51321.1-2007

#### Основные параметры и габаритные размеры приведены в таблице

Таблица 1.

|    | Наименование параметров и размеров  | Значение  |
|----|---|---|
| 1  | Номинальное напряжение, кВ  | 0,4, 0,44, 0,525, 0,69                              |
| 2  | Род тока  | переменный  |
| 3  | Номинальная частота, Гц   | 50 ± 10%  |
| 4  | Максимальная мощность установки, кВа  | 500   |
| 5  | Тип регулирования УKM   | нерегулируемые, регулируемые                        |
| 6  | Минимальное количество ступеней регулирования   | 2   |
| 7  | Максимальное количество ступеней регулирования  | 12  |
| 8  | Максимальное количество конденсаторов в УKM   | 12  |
| 9  | Номинальные токи вводов, А  | 50, 100, 160, 250, 315, 400, 630, 1000              |
| 10 | Устойчивость сборных шин при токах короткого замыкания, кА<br>Динамическая<br>Термическая в течении 1 с | 40<br>16  |
| 11 | Габаритные размеры УKM, мм<br>Высота мм,<br>Ширина мм,<br>Глубина мм,                                   | 1100, 1500, 2000<br>700, 950, 1200<br>300, 450, 600 |
| 12 | Масса одной УKM не более, кг  | 250   |

2.2.2. Типы УKM с параметрами основной установленной аппаратуры в УKM приведены в таблице

Таблица 2.

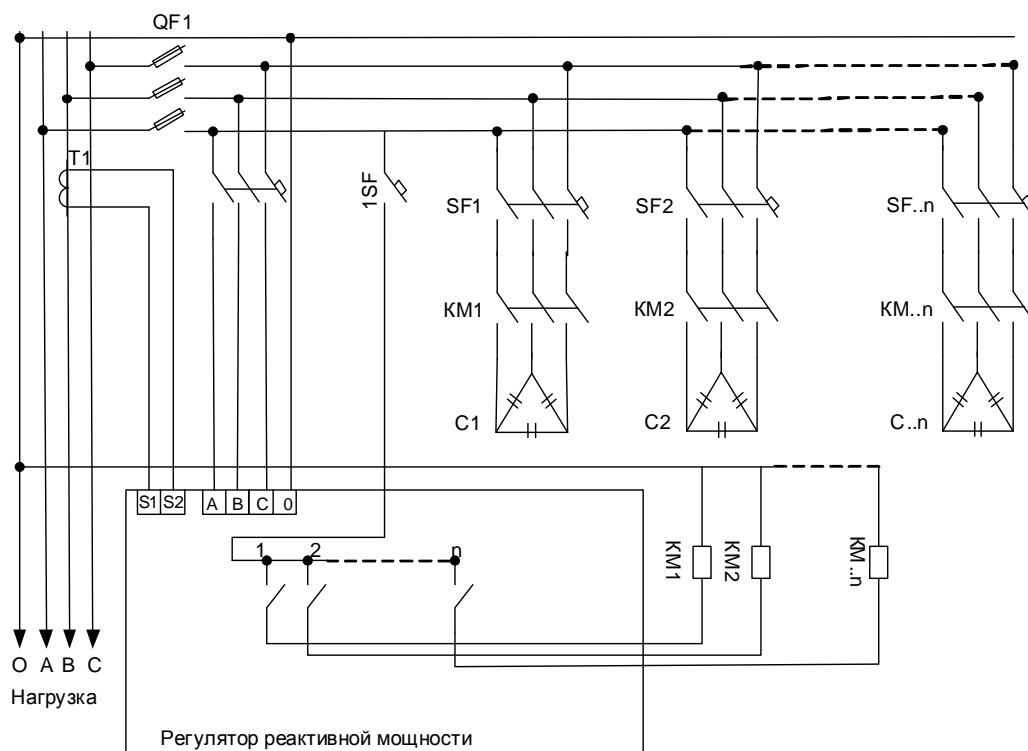
| Тип УКМ           | Основные параметры УКМ  |                       |                     | Примечание                        |                       | Примечание        |
|-------------------|-------------------------|-----------------------|---------------------|-----------------------------------|-----------------------|-------------------|
|                   | Мощность установки, кВа | Степень регулирования | Количество ступеней | Вводной рубильник с предохран., А | Трансформатор тока, А |                   |
| УКМ 0,4-25-5-У3   | 25                      | 5                     | 3                   | 160                               | 100/5                 | Кабельный         |
| УКМ 0,4-30-5-У3   | 30                      | 5                     | 4                   | 160                               | 100/5                 | Кабельный         |
| УКМ 0,4-35-5-У3   | 35                      | 5                     | 3                   | 160                               | 100/5                 | Кабельный         |
| УКМ 0,4-40-5-У3   | 40                      | 5                     | 3                   | 160                               | 100/5                 | Кабельный         |
| УКМ 0,4-45-5-У3   | 45                      | 5                     | 4                   | 160                               | 100/5                 | Кабельный         |
| УКМ 0,4-50-5-У3   | 50                      | 5                     | 5                   | 160                               | 100/5                 | кабельный         |
| УКМ 0,4-50-10-У3  | 50                      | 10                    | 3                   | 160                               | 100/5                 | Кабельный         |
| УКМ 0,4-55-5У-3   | 55                      | 5                     | 4                   | 160                               | 100/5                 | Кабельный         |
| УКМ 0,4-60-5-У3   | 60                      | 5                     | 5                   | 160                               | 150/5                 | Кабельный         |
| УКМ 0,4-60-10-У3  | 60                      | 10                    | 4                   | 160                               | 150/5                 | Кабельный         |
| УКМ 0,4-70-10-У3  | 70                      | 10                    | 4                   | 160                               | 150/5                 | Кабельный         |
| УКМ 0,4-75-5-У3   | 75                      | 5                     | 4                   | 160                               | 150/5                 | Кабельный         |
| УКМ 0,4-80-10-У3  | 80                      | 10                    | 5                   | 160                               | 150/5                 | Кабельный         |
| УКМ 0,4-90-10-У3  | 90                      | 10                    | 4                   | 160                               | 150/5                 | Кабельный         |
| УКМ 0,4-100-5-У3  | 100                     | 5                     | 5                   | 160                               | 150/5                 | Кабельный         |
| УКМ 0,4-100-10-У3 | 100                     | 10                    | 5                   | 160                               | 150/5                 | Кабельный         |
| УКМ 0,4-105-5-У3  | 105                     | 5                     | 5                   | 160                               | 200/5                 | Кабельный         |
| УКМ 0,4-120-10-У3 | 120                     | 10                    | 5                   | 250                               | 200/5                 | Кабельный         |
| УКМ 0,4-120-20-У3 | 120                     | 20                    | 4                   | 250                               | 200/5                 | Кабельный         |
| УКМ 0,4-125-25-У3 | 125                     | 25                    | 4                   | 250                               | 200/5                 | Кабельный         |
| УКМ 0,4-130-10-У3 | 130                     | 10                    | 5                   | 250                               | 200/5                 | Кабельный         |
| УКМ 0,4-140-20-У3 | 140                     | 20                    | 4                   | 250                               | 300/5                 | Кабельный         |
| УКМ 0,4-150-5-У3  | 150                     | 5                     | 7                   | 250                               | 300/5                 | Кабельный, шинный |
| УКМ 0,4-150-10-У3 | 150                     | 10                    | 5                   | 250                               | 300/5                 | Кабельный, шинный |
| УКМ 0,4-160-10-У3 | 160                     | 10                    | 10                  | 250                               | 300/5                 | Кабельный, шинный |
| УКМ 0,4-160-20-У3 | 160                     | 20                    | 5                   | 250                               | 300/5                 | Кабельный, шинный |
| УКМ 0,4-180-20-У3 | 180                     | 20                    | 5                   | 400                               | 300/5                 | Кабельный, шинный |
| УКМ 0,4-200-10-У3 | 200                     | 10                    | 7                   | 400                               | 300/5                 | Кабельный, шинный |
| УКМ 0,4-200-20-У3 | 200                     | 20                    | 6                   | 400                               | 300/5                 | Кабельный, шинный |
| УКМ 0,4-240-20-У3 | 240                     | 20                    | 7                   | 400                               | 400/5                 | Кабельный, шинный |
| УКМ 0,4-260-20-У3 | 260                     | 20                    | 7                   | 400                               | 400/5                 | Кабельный, шинный |
| УКМ 0,4-300-10-У3 | 300                     | 10                    | 10                  | 630                               | 600/5                 | Кабельный, шинный |
| УКМ 0,4-300-20-У3 | 300                     | 20                    | 8                   | 630                               | 600/5                 | Кабельный, шинный |
| УКМ 0,4-320-20-У3 | 320                     | 20                    | 9                   | 630                               | 600/5                 | Кабельный, шинный |

|                   |     |    |    |      |       |                      |
|-------------------|-----|----|----|------|-------|----------------------|
| УКМ 0,4-400-20-УЗ | 400 | 20 | 10 | 630  | 600/5 | Кабельный,<br>шинный |
| УКМ 0,4-400-40-УЗ | 400 | 40 | 10 | 630  | 600/5 | Кабельный,<br>шинный |
| УКМ 0,4-400-50-УЗ | 400 | 50 | 8  | 630  | 600/5 | Кабельный,<br>шинный |
| УКМ 0,4-500-50-УЗ | 500 | 50 | 10 | 1000 | 750/5 | Кабельный,<br>шинный |

Примечание – все УКМ оснащаются предохранителями или автоматическими выключателями для защиты конденсаторов согласно номинального напряжения и номинального рабочего тока конденсатора.

Однолинейная схема представлена на рисунке 1., принципиальная на рисунке 2

Рисунок 1. Принципиальная схема установок УКМ.



Примечание: однолинейная схема подходит ко всем типам конденсаторных установок, меняется только количество конденсаторных батарей и идущего к ним коммутационного оборудования.