

Трансформаторы силовые масляные серии ТМПН(Г) класса напряжения 10 кВ.

Трансформаторы трехфазные в гофрированных баках герметичного исполнения типа ТМПНГ (могут изготавливаться трансформаторы с маслорасширителем типа ТМПН).

Напряжение питающей сети 6 кВ. Трансформаторы предназначены для укомплектования трансформаторных подстанций питающих погружные электронасосы добычи нефти. Могут эксплуатироваться в условиях умеренного (У1) или холодного (УХЛ1) климата.

Трансформаторы изготавливаются двух типов – двухобмоточные и трехобмоточные. Трехобмоточные трансформаторы дополнительно имеют отдельную обмотку на 0,4 кВ.

Конструктивно вводы ВН расположены на боковой стенке, вводы НН и вводы регулируемого напряжения - на крышке трансформатора и закрыты коробами.



Тип тр-ра	Напряжение НН, кВ	Количество ступеней регулирования	Напряжение ВН (напряжение ступеней регулирования), В.	Потери х.х., кВт.	Потери к.з., кВт.	Габаритные размеры мм.			Масса масла кг.	Масса, кг.
						L	B	H		
1	2	3	4	5	6	7	8	9	10	11
ТМПНГ-100 Рис.2	6	25	400*-853-884-916-947-978-1009-1041-1072-1103-1135-1166-1197-1229-1260-1291-1322-1359-1385-1416-1448-1479-1510-1542-1573-1604	0,36	1,975	1210	1005	1210	180	720
ТМПН-160 Рис.8	6	25	400*-1619-1657-1698-1740-1785-1851-1895-1941-1990-2041-2084-2133-2185-2240-2297-2326-2381-2439-2500-2564-2567-2629-2693-2760-2831	0,44	2,65	1400	1045	1575	270	1350
ТМПНГ-250 Рис.9	6	25	400*-1657-1686-1714-1743-1771-1814-1843-1871-1900-1929-1971-2000-2029-2057-2086-2129-2157-2186-2214-2243-2286-2314-2343-2371-2400	0,55	4,2	1460	1140	1630	360	1280
			400*-1619-1657-1698-1740-1785-1851-1895-1941-1990-2041-2084-2133-2185-2240-2297-2326-2381-2439-2500-2564-2567-2629-2693-2760-2831							
ТМПН-300 Рис.10	6	25	400*-1665-1705-1747-1790-1836-1894-1939-1987-2036-2089-2123-2174-2227-2282-2341-2364-2421-2480-2542-2607-2619-2681-2747-2815-2888	0,65	4,8	1460	1360	1715	475	1370

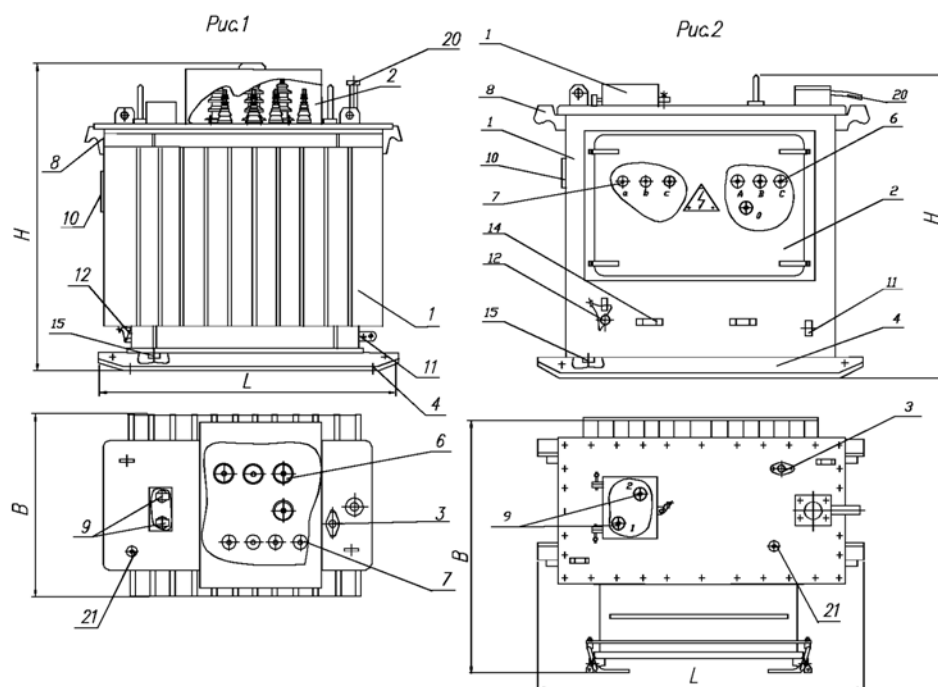
П А О « У к р э л е к т р о а п п а р а т »

29000 / Украина / Хмельницкий / ул. В.Чорновола, 120

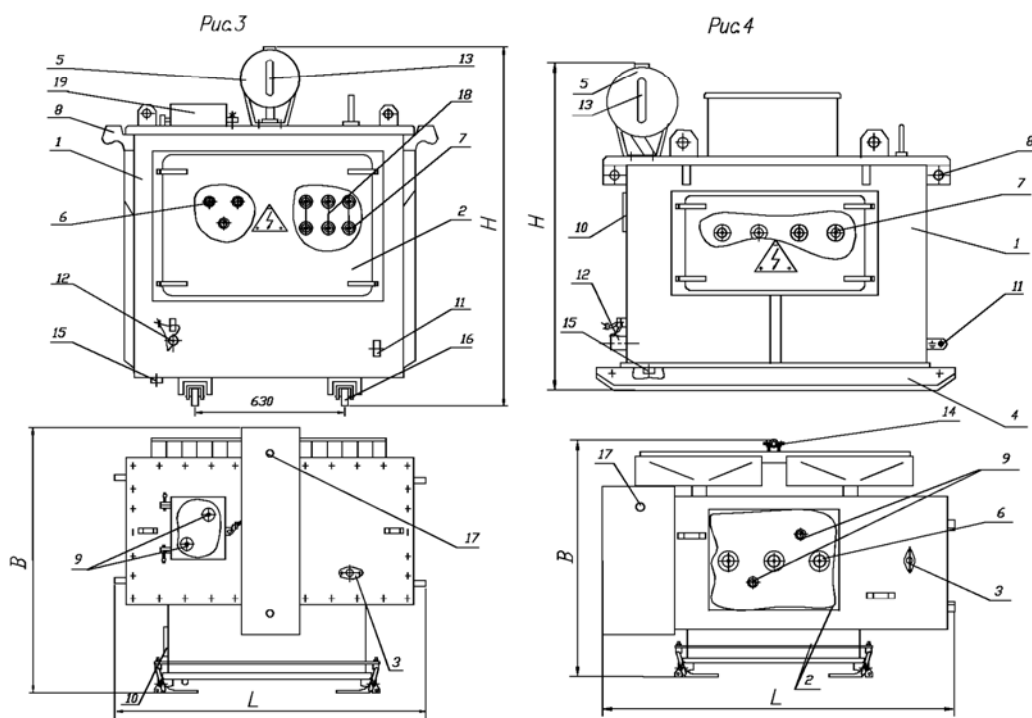
1	2	3	4	5	6	7	8	9	10	11
ТМПНГ-400 Рис.8	6	25	400*-1405-1476-1549-1622-1695-1754-1827-1900-1973-2046-2105-2178-2251-2324-2397-2455-2528-2602-2675-2748-2806-2879-2952-3025-3105	0,74	5,5	1540	1210	1695	480	1590
ТМПНГ-400 Рис.8	6	25	400*-1662-1704-1743-1786-1832-1915-1961-2009-2059-2112-2182-2234-2288-2345-2406-2486-2545-2608-2673-2741-2803-2870-2940-3014-3091	0,74	5,5	1535	1210	1695	480	1590
ТМПН(Г)- 630 Рис.5	6	25	1100-1203-1314-1425-1536-1663-1773-1884-1995-2106-2233-2343-2454-2565-2685-2803-2913-3024-3135-3246-3373-3483-3594-3705-3810	1,05	7,6	1700	1200	1590	560	2120

- ТМПН(Г)-трехобмоточный имеет отдельную обмотку напряжения 400В.

Трансформаторы силовые масляные серии ТМПНГ



Трансформаторы силовые масляные серии ТМПН

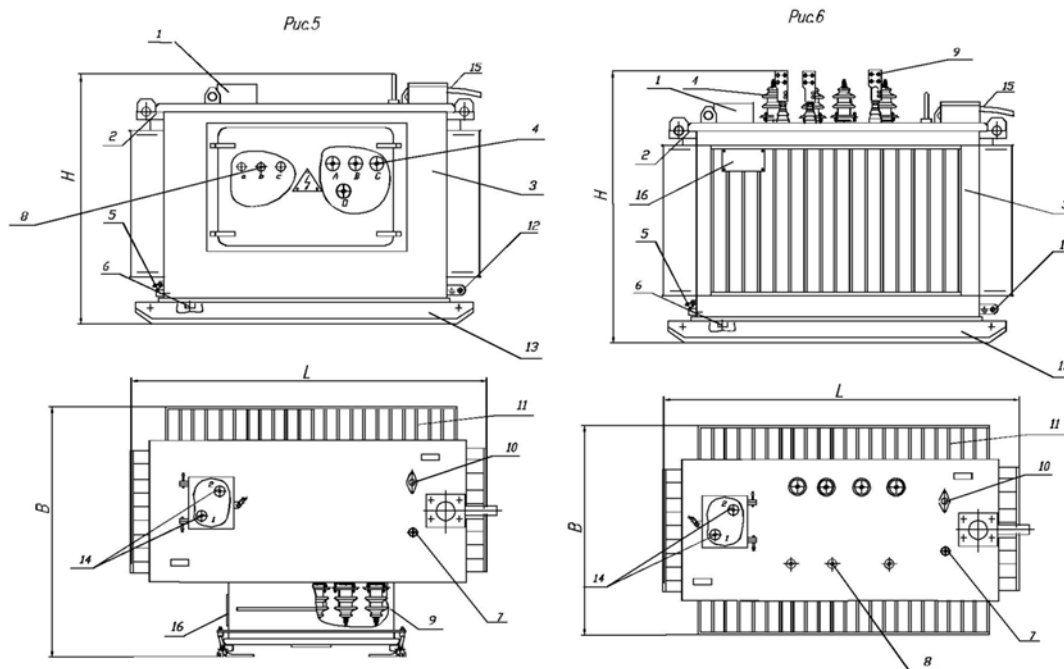


Основные узлы трансформаторов

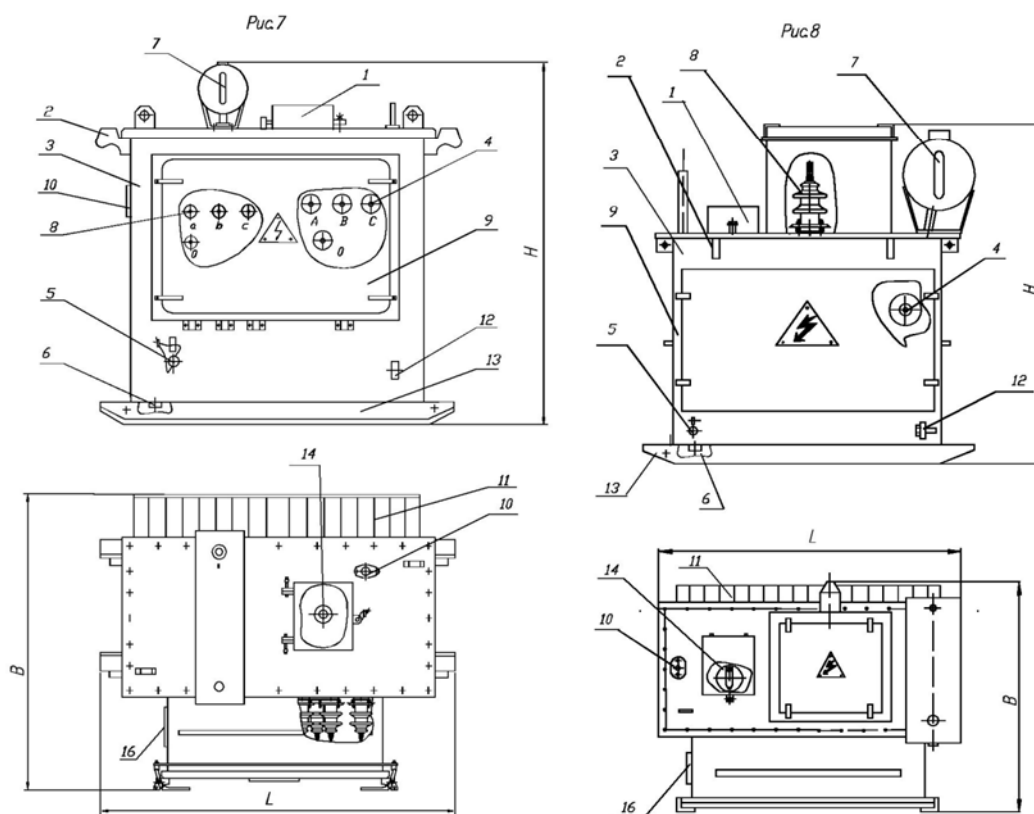
- 1–бак трансформатора; 2–короб защитный вводов; 3–термометр; 4–салазки трансформатора; 5–маслорасширитель; 6–вводы ВН; 7–вводы НН; 8–крюки для подъема трансформатора; 9–привод переключателя; 10–щиток заводской; 11–болт заземления М12х25; 12–пробка для слива и взятия пробы масла; 13–маслоуказатель; 14–хомут для кабеля; 15–пробка для слива осадка масла; 16–катки трансформатора; 17–пробка для залива масла; 18–перемычка; 19–кожух защитный привода переключателя; 20–клапан предохранительный; 21–маслоуказатель поплавковый;

Конструктивное исполнение трансформаторов по требованию заказчика

Трансформаторы силовые масляные серии ТМПНГ



Трансформаторы силовые масляные серии ТМПН



Основные узлы трансформатора

- 1-Короб защиты приводов переключателей, 2-Крюк для подъема трансформатора,
- 3-Бак трансформатора, 4-Вводы ВН, 5-Пробка для взятия пробы масла,
- 6-Пробка для слива остатка масла, 7-Маслоуказатель, 8-Вводы НН,
- 9- Короб защиты вводов, 10-Термометр, 11-Гофростека,
- 12-Болт заземления М12х25, 13-Салазки трансформатора, 14-Привода переключателей
- 15-Клапан разгрузочный, 16-Щиток заводской.

Конструктивное исполнение трансформаторов по требованию заказчика

Трансформаторы силовые масляные серии ТМПН

Рис.9

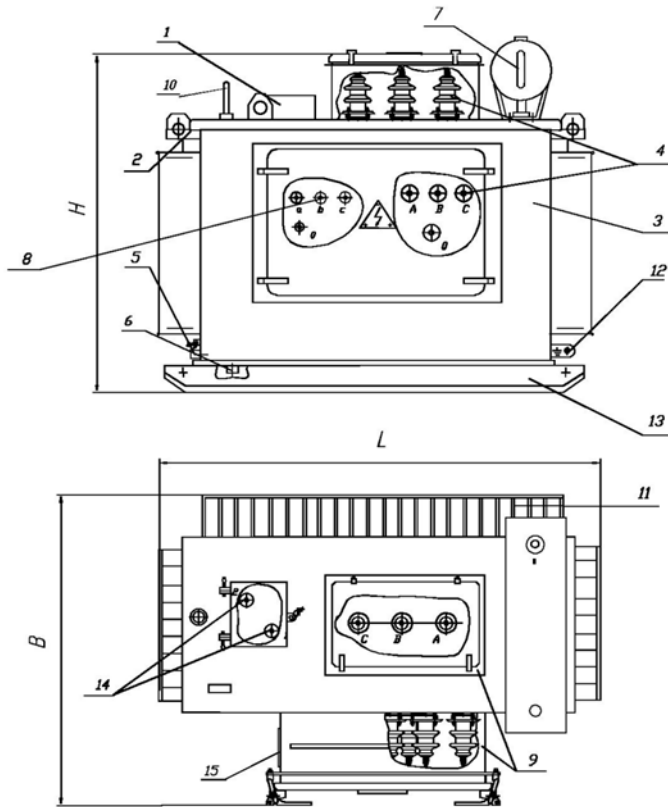
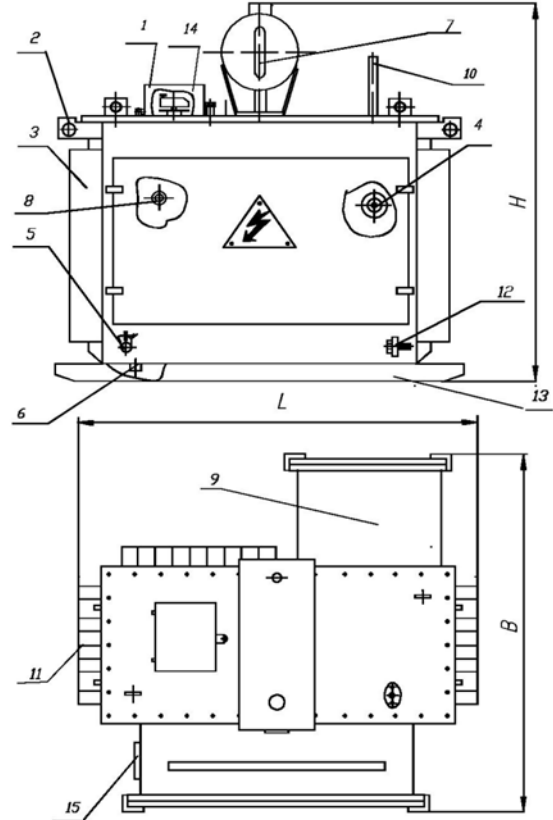


Рис.10



- 1-Короб защиты приводов переключателей, 2-Крюк для подъема трансформатора,
 3-Бак трансформатора, 4-Вводы ВН, 5-Пробка для взятия пробы масла,
 6-Пробка для слива осадка масла, 7-Маслоуказатель, 8-Вводы НН,
 9- Короб защиты вводов, 10-Термометр, 11-Гофрастекла
 12-Болт заземления М12х25, 13-Салазки трансформатора, 14-Привода переключателей.
 15. Щиток заводской

Схема электрическая принципиальная двухобмоточных трансформаторов

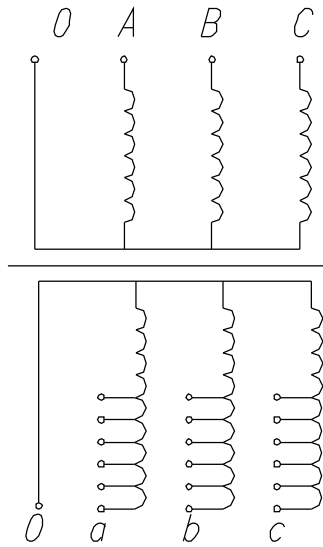


Схема электрическая принципиальная трехобмоточных трансформаторов

