

**Трансформатор тяговый однофазный модернизированный
серии ОДЦЭ – 5000/25БМ-02**

Тяговый однофазный трансформатор типа ОДЦЭ-5000/25БМ-02 предназначен для преобразования напряжения контактной сети в напряжение цепей тяговых двигателей через выпрямительную установку и собственных нужд электровоза

Условия эксплуатации

Высота над уровнем моря – не более 1200 м.

Температура окружающего воздуха - от -50°C до $+40^{\circ}\text{C}$

Температура в кузове электровоза - до $+60^{\circ}\text{C}$.

Конструкция трансформатора

Трансформатор состоит из следующих основных частей: бака, крышки, расширителя, охлаждающей системы, активной части.

Активная часть помещена в стальной восьмигранный бак, заполненный трансформаторным маслом. Соединение бака с крышкой, бака с активной частью осуществляется при помощи специальных втулок, болтов, гаек.

Охлаждающая система состоит из восьми секций радиаторов, расположенных по четыре секции на боковых гранях бака. Система обдувается воздухом из системы вентиляции электровоза. Циркуляция масла в системе охлаждения обеспечивается электронасосом. Насос всасывает горячее масло из бака и нагнетает через вентилируемый охладитель в бак, в каналы обмоток.

Все вводы, установленные на крышке, разъемные и допускают замену изоляторов без подъема активной части.

Трансформатор монтируется в кузове электровоза. Крепление производится на четырех стаканах, которые опираются на резиновые амортизаторы.

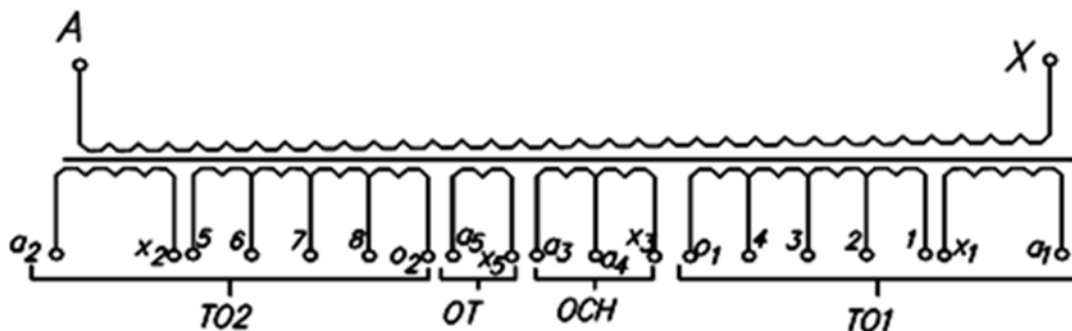
Трансформатор снабжен контролирующими приборами и устройствами, обеспечивающими его надежную работу.



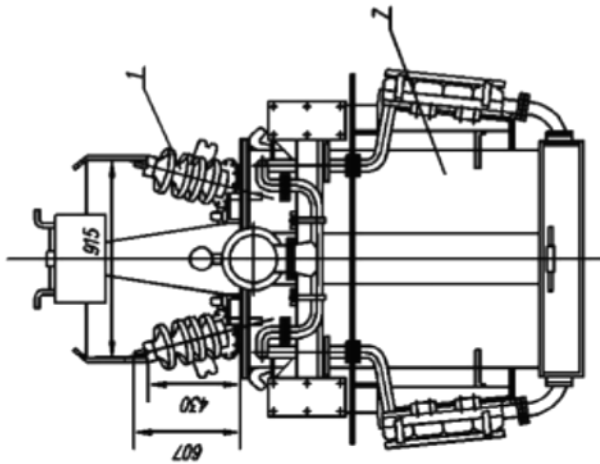
Технические характеристики

Номинальная мощность сетевой обмотки (ВН), кВА	4627
Номинальное напряжение обмотки ВН, кВ	25
Номинальная мощность тяговых обмоток (ТО 1,2), кВ А	2x1827
Номинальное напряжение тяговых обмоток (ТО 1,2), В	638; 783; 928; 1073; 1218
Номинальный ток тяговых обмоток НН, А	1500
Номинальная мощность обмотки собственных нужд (СН), кВА	223
Номинальное напряжение обмотки СН, В	232; 406
Номинальный ток обмотки СН, А	550
Номинальная мощность отопительной обмотки (ОТ), кВА	750
Номинальное напряжение отопительной обмотки (ОТ), В	3000
Номинальный ток отопительной обмотки (ОТ), А	250
Суммарные потери, кВт	65,59
Масса масла, кг	1300
Масса трансформатора, кг	8120

Принципиальная электрическая схема трансформатора



Габаритные и установочные размеры ОДЦЭ – 5000/25БМ-02



1. Ввод 35кВ, 630А
2. Ввод 1кВ, 1000А
3. Ввод 1кВ, 2000А
4. Секции радиатора
5. Маслорасширитель
6. Крюк для подъема
7. Бак
8. Стойка
9. Электронасос ТТ-63/10

